

山梨大学(成島)受水槽設備更新工事

質疑に対する回答について

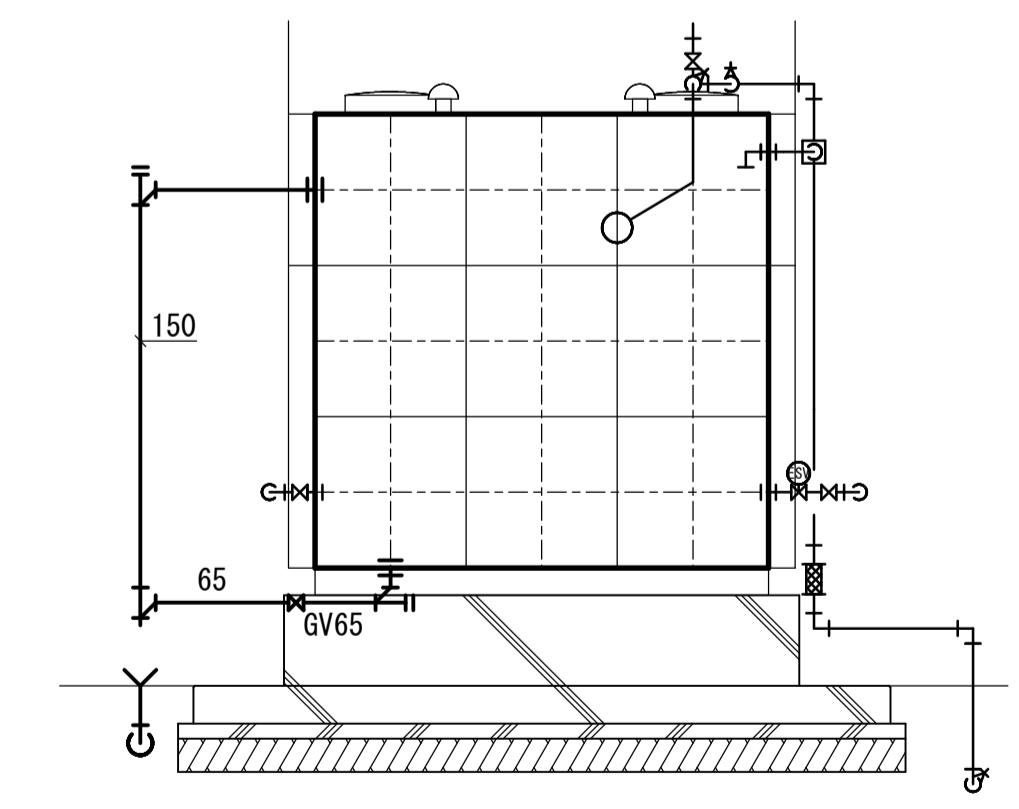
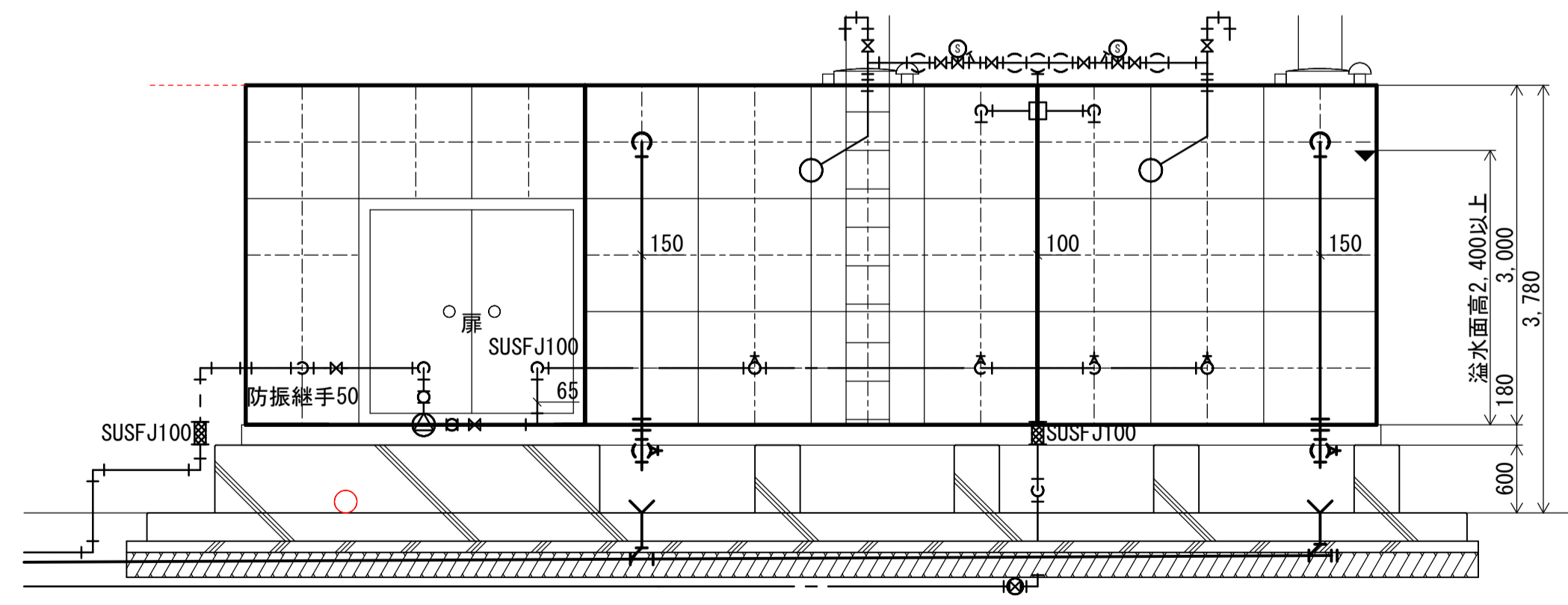
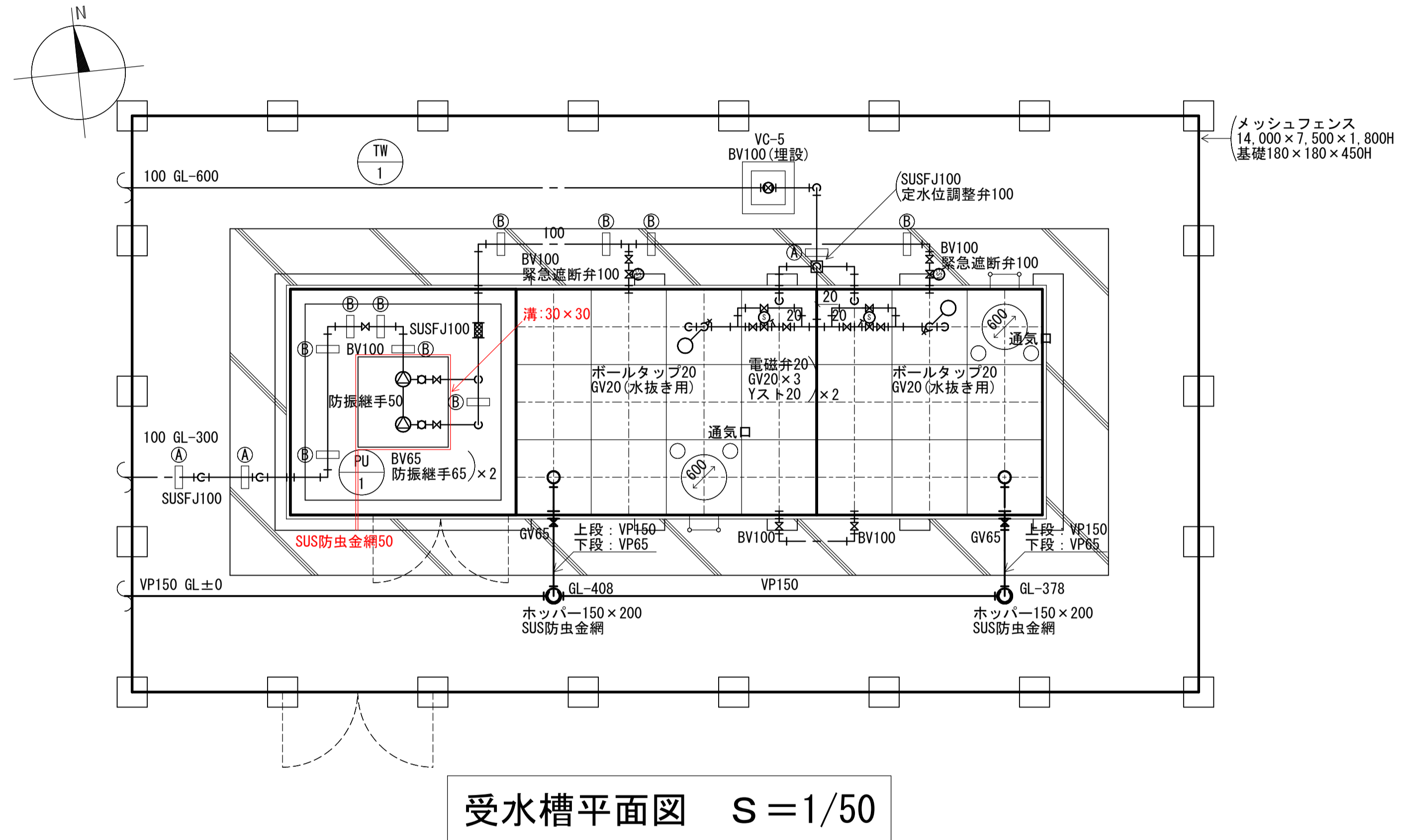
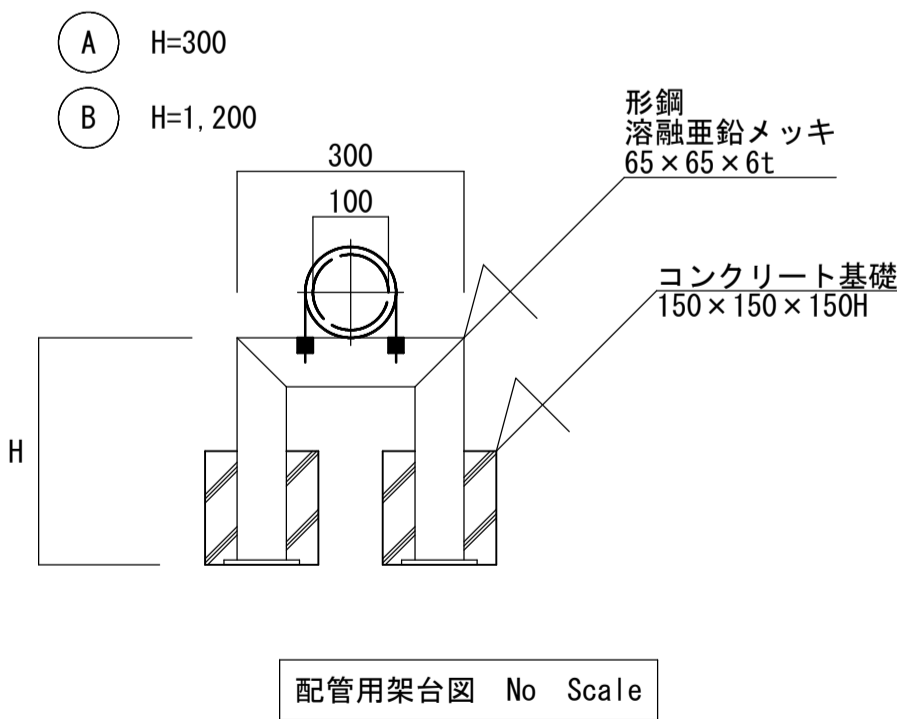
No	図面番号	質 疑 事 項	No	回 答
1		別途工事区分の受水槽ポンプ室内の換気扇(給気ドアガラリ)は必要ないか。		換気扇は別途工事のため必要ありません。ドアガラリは必要です。
2		受水槽ポンプ室内に床排水(金物)は必要ないか。		必要です。M-03(修正),M-08(修正)に記載の通りです。
3		災害時などの緊急飲用水栓は必要ないか。又、取り付け位置はどうするか。		必要ありません。
4		メッシュフェンスの仕様詳細がわかりません。設計荷重、基礎条件等があれば教えてください。		M-03に記載の通りです。
5		新設受水槽はFRP製として考えてよろしいでしょうか。		M-03に記載の通りです。
6		新設受水槽設置場所に大木3本とありますが伐採・伐根は本工事に含むと考えるべきでしょうか。		含みません。別途工事にて撤去します。
7		特記仕様書1の工事区分にフェンスが機械とありますが、図面に記載されていないので不要と考えてよろしいでしょうか。		M-03に記載の通りです。
8		警報はポンプ室内のみ表示とし、その他遠方表示は無しと考えてよろしいでしょうか。		よろしいです。
9				
10				
11				
12				
13				
14				
15				
16				
17				
18				
19				
20				
21				
22				

機器表

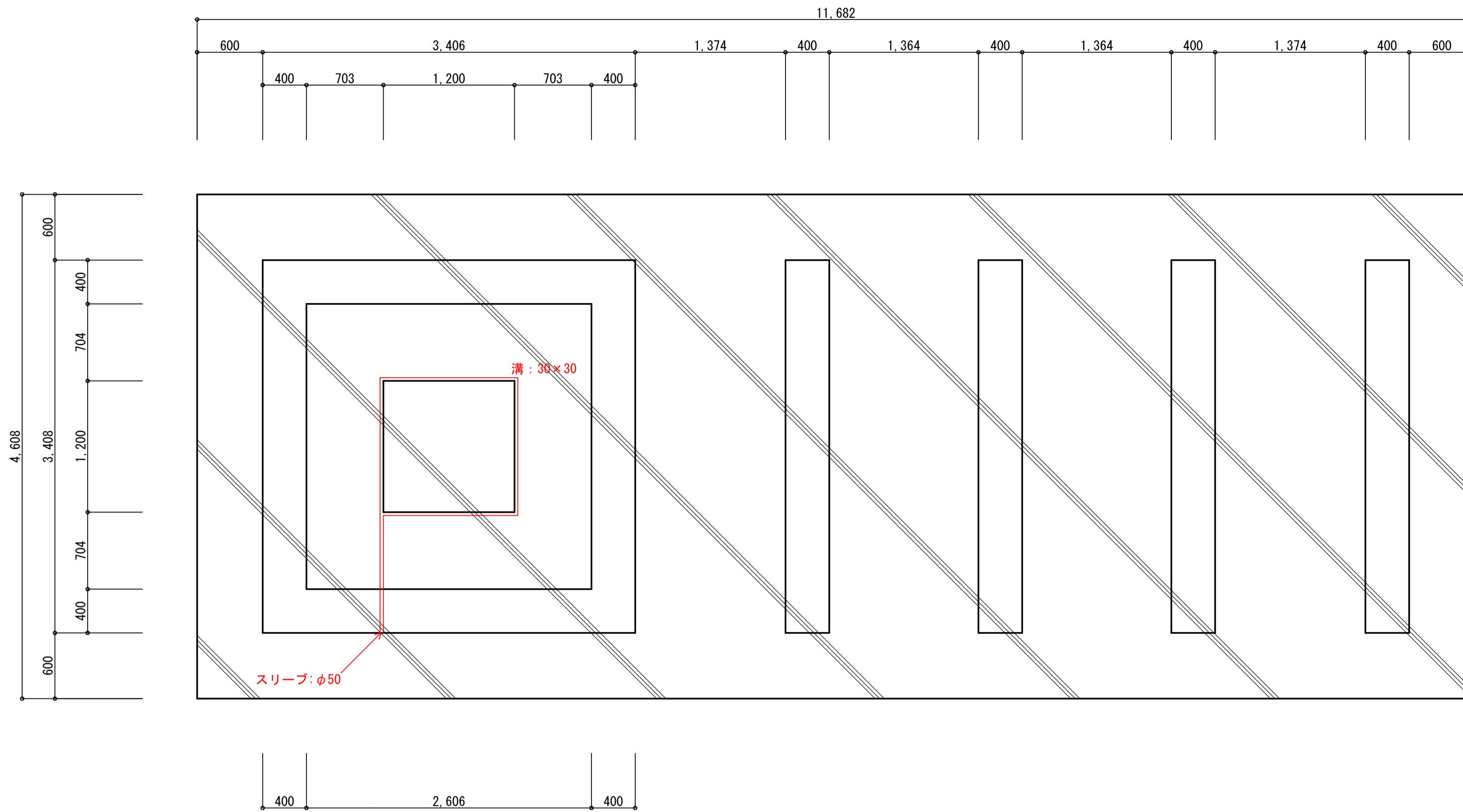
記号	名称	仕様	台数	動力				設置場所	備考
				相(φ)	電圧(V)	動力(kw)	始動方式		
TW-1	受水槽	SUS製パネルタンク 二槽式、ポンプ室一体型 容量 : 50.4m3(有効) 寸法 : 10,000×3,000×3,000H 付属品 : 内仕切板、平架台、マンホール×2、タラップ×2、他	1	-	-	-	-	屋外	耐震 : 1.0G ポンプ室の底板は無し パネルは複合板
PU-1	給水ポンプ	容量 : 600L/min×0.29MPa 付属品 : 屋内型制御盤、掃出し側バルブ方式 その他標準付属品一式	1組	3φ	200	3.7×2	-	ポンプ室	ユニット型(末端圧力一定) 交互運転並列方式 赤水対策

凡例

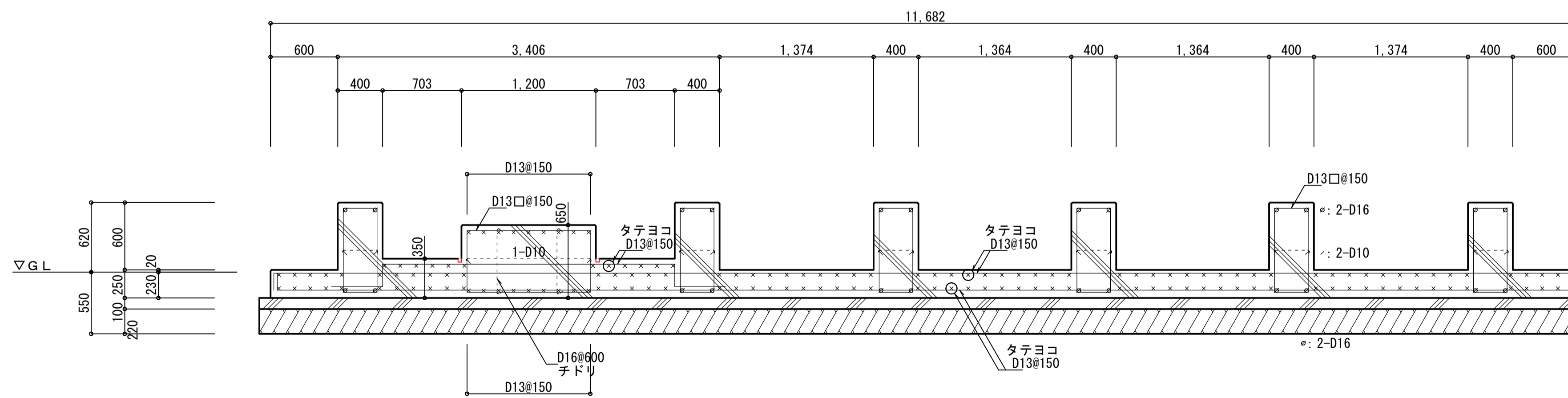
記号	名称	備考
---	新設上水管	
---	新設排水管	
GV	仕切弁	
BV	バタフライ弁	
↑	ストレーナー	
⊗	フレキシブルジョイント	
○	防振継手	
○	ボールタップ	
⊗	緊急遮断弁	
⊗	電磁弁	
□	定水位調整弁	
◎	間接排水口	



工事名 山梨大学(成島)受水槽設備更新工事				図面名 衛生設備 器具表、受水槽平面図・南側立面図・東側立面図		図面番号	
山梨大学施設・環境部				令和元年5月		M-03 (修正)	
編尺 S=1/50							



受水槽・ポンプ室基礎伏図 S=1/30



受水槽・ポンプ室基礎断面図 S=1/30

コンクリート : 21N/mm²
 捨コンクリート : 18N/mm²
 鉄筋 : SD295A 重ね継手 (L1 40D)
 巾止筋 : D10 @1,000

工事名		山梨大学（成島）受水槽設備更新工事			図面名		受水槽・ポンプ室基礎詳細図		図面番号
山梨大学施設・環境部		部長	課長	補佐	担当		縮尺		M-08 (修正)
		令和元年5月		S=1/30					